

# SPIDER 30T

SPINHOOGWERKER



**PL** / **TFORM**  
B A S K E T

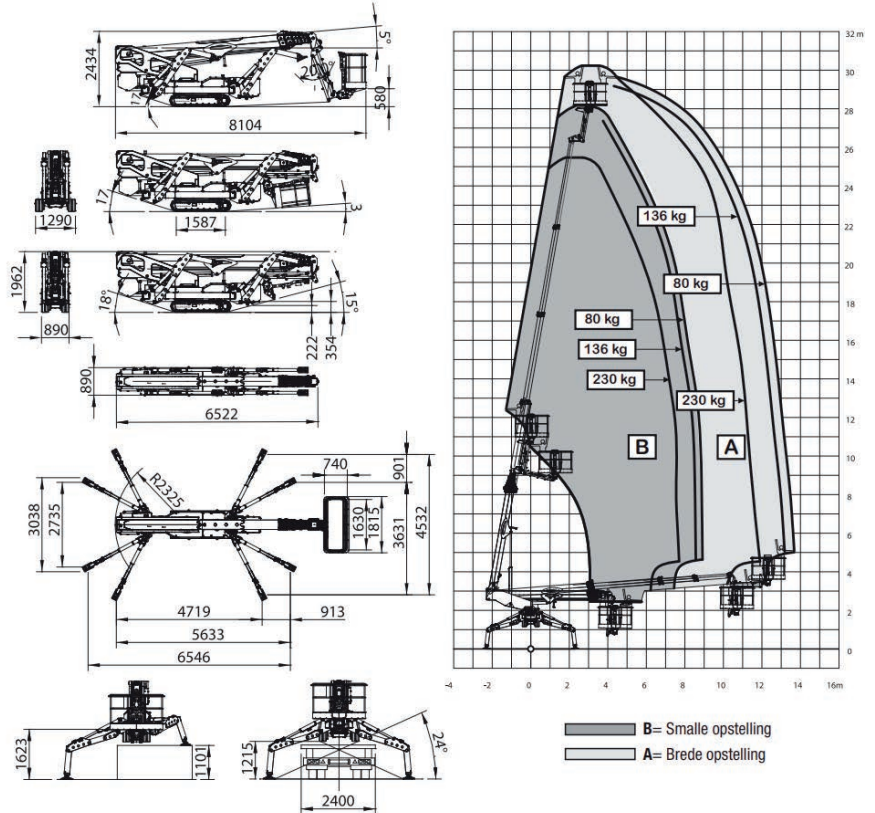
# Spinhoogwerker Platform Basket

## Specificaties Spider 30T



Technische specificaties		STD	E	ED
Maximale werkhogte	m		30,20	
Platformhoogte	m		28,20	
Maximale reikwijdte	m		13,60	
Rotatie	°		360	
Afmetingen werkbak	m		1,80x0,70	
Werkbak rotatie	°		86 + 86	
Maximale werkbak bak capaciteit	Kg		230	
Lengte ingeklapt (zonder werkbak)	m		6,58	
Minimum breedte ingeklapt	m		0,89	
Minimum hoogte ingeklapt	m		1,98	
Voetafdruk steunpoten	Breed Smal	m	4,53 x 4,72 2,73 x 6,55	
Maximale hellingsgraad	°/%		14 ° (31%)	
Maximale zijdelingse hellingsgraad	°/%		17 ° (31%)	
Maximale rijsnelheid	Km/u	2,0	1,2	2,0
Gewicht		STD	E	ED
Gewicht in werkende toestand*	Kg	4.720*	4.800*	4.880*
Gronddruk ingeklapte machine	KN/m2	3,88	3,88	4,00
Gronddruk op steunpoten	KN/m2	2,17	2,17	2,24
Maximale puntbelasting	KN	32,4	32,4	33,5
Aandrijving		STD	E	ED
Diesel motor D902 Kubota	PK/tpm	22/3.600	-	22/3600
Elektrische motor 220 Vac	CV/KW	3/230	3/230	-
Elektrische motor 24 Vdc	CV/KW	-	7,4/24	7,4/24
Batterij-capaciteit	24 Vdc Lithium-ion	Ah	400	400
Batterijlader	Lithium-ION	Ah	-	100 / 50

\* Kan verschillen op basis van de configuratie



### Lichtgewicht, vlot hanterbaar en extreem compact op 30 m werkhogte

- Eenvoudig te vervoeren
- Slechts 88 cm breed om door een enkele deur te passen
- Automatische afstempeling en stabilisatie
- Radiografische bediening standaard
- Leidingen en kabels volledig beschermd in de giek
- Bakrotatie standaard
- Gemakkelijk in onderhoud
- Elektrisch werken op 220V
- Diagnose en planningshulp voor herstellingen
- Lucht, water en 220Vac aansluitingen in de werkbak
- Brede bak met 230 kg capaciteit (2 operatoren)
- Werkbak uitwisselbaar met lier (optioneel)
- Hydraulisch verstelbare rupsen



