

Elektrische Heftruck

# EFL702



- ✓ Krachtig, betrouwbaar en duurzaam
- ✓ Zware 80V Li-Ion heftruck
- ✓ Dubbele superelastische voorbanden
- ✓ Hoge rijsnelheid en hefsnelheid

EFL702

## Waarom kiezen voor de EFL702?

De EFL702 is dé zware 80V elektrische heftruck, ontworpen voor topprestaties in elk magazijn. Met een robuust chassis en dubbele voorste superelastische banden garandeert deze heftruck niet alleen duurzaamheid, maar ook stabiliteit en veiligheid bij elke beweging. Of je nu zware lasten moet verplaatsen of snel wilt werken, deze heftruck staat voor je klaar.

### Snelle en efficiënte prestaties

Met hoge rijsnelheden, snelle hefbewegingen en een indrukwekkend maximaal hellingspercentage, ben je altijd verzekerd van productiviteit op de werkvloer.

### Uitmuntend ergonomisch ontwerp

Ervaar comfort als nooit tevoren met ruime beenruimte, een verstelbaar stuur en een comfortabele kuipstoel. Zo houd je het werken langer vol zonder vermoeid te raken.

### 80V Li-Ion batterijtechnologie

Deze moderne batterij biedt niet alleen efficiëntie en lange gebruiksduur, maar kan ook tussentijds worden opgeladen. Ideaal voor een flexibele werkdag zonder onderbrekingen.



## Innovatieve kenmerken

### Onderhoudsvrije batterij

Geen gedoe meer met luchtfilters, oliefilters of startaccu's. Laad eenvoudig op wanneer het jou uitkomt en houd je werkplanning intact.

### Slimme veiligheidsstrategieën

Dankzij het Battery Management System (BMS) blijf je altijd operationeel, zelfs bij onverwachte batterijproblemen. Met de EFL702 rijd je altijd veilig terug naar de werkplaats.

### Multifunctionele laadopties

Of je nu een enkele of dubbele lader nodig hebt, de EFL702 past zich aan jouw werkrooster aan en biedt altijd de juiste oplossing.

### Altijd verbonden met Telematica

De nieuwste telematica van EP biedt je een compleet overzicht van je vlootbeheer:

- Real-time trucklocatie
- Gebruik- en diagnoserapporten
- Analyse van de Li-Ion batterijconditie

### Bewezen kwaliteit

De EFL702 is gebouwd met kwalitatieve onderdelen en de robuuste constructie garanderen een lange levensduur. Investeer in een heftruck die altijd voor je klaarstaat!

## 7.000 kg elektrische heftruck met contragewicht

# EFL702

	Nr.	Onderdeel	Plek	Eenheid	Aantal / omschrijving
Onderscheidende markering	1.1	Model			EFL702
	1.2	Aandrijving			Elektrisch
	1.3	Type besturing			Zittend
	1.4	Hefvermogen	Q	kg	7.000 KG
	1.5	Zwaartepunt afstand	C	mm	600
	1.6	Zwaartepunt, midden aandrijf-as tot vork	X	mm	635
	1.8	Wielbasis	Y	mm	2.250
	Service gewicht	2.1	Gewicht		kg
2.2		Asbelasting, belast voor/achter		kg	15.020/1.580
2.3		Asbelasting, onbelast voor/achter		kg	3.990/5.610
Banden / onderstel	3.1	Type wiel			Pneumatisch
	3.2	Bandenmaat, voor			8.25-15-14PR
	3.3	Bandenmaat, achter			8.25-15-14PR
	3.5	Wielen, aantal voor/achter (x=aandrijfwielen)		mm	4X/2
	3.6	Spoorbreedte, voor	b10	mm	1.470
	3.7	Spoorbreedte, achter	b11	mm	1.700
	Afmetingen	4.1	Kantelen van mast/vorkenbord voorruit / achterruit	$\alpha/\beta$	°
4.2		Doorrijhoogte	H1	mm	2.500
4.3		Vrije heffing	H2	mm	170
4.4		Hefhoogte	H3	mm	3.000
4.5		Hoogte, mast uitgeschoven	H4	mm	4.430
4.7		Hoogte van bescherm dak [cabine]	H6	mm	2.450
4.8		Zithoogte/staande hoogte	H7	mm	1.390
4.12		Hoogte trekhaakkoppeling	H10	mm	310
4.19		Totale lengte	l1	mm	4.745
4.20		Lengte tot voorkant vorkenbord	l2	mm	3.525
4.21		Totale breedte	b1/b2	mm	1.994
4.22		Afmetingen vorken	s/e/l	mm	65x150x1.220
4.23		A,B Vorkcategorie/ type A,B			4A
4.24		Breedte vorkenbord	b3	mm	1.995
4.31		Bodemvrijheid, belast, onder mast	m1	mm	160
4.32		Bodemvrijheid, midden van de wielbasis	m2	mm	200
4.34.1		Gangpadbreedte voor pallets 1000x1200 overdwars	Ast	mm	5.535
4.34.2		Gangpadbreedte voor pallets 800x1.200 in de lengte	Ast	mm	5.535
4.35	Draaicirkel	Wa	mm	3.480	

	Nr.	Onderdeel	Plek	Eenheid	Aantal
Prestatiegegevens	5.1	Rijsnelheid, belast/onbelast		km/h	14/16
	5.2	Rijsnelheid, belast/onbelast		m/s	0,35/0,4
	5.3	Zaksnelheid, belast/onbelast		m/s	0,4/0,38
	5.5	Trekkracht, belast/onbelast		N	-
	5.6	Maximum trekkracht, belast/onbelast		N	30.000
	5.8	Max. hellingvermogen, belast/onbelast		%	15/20
	5.10	Rem			Hydraulisch / mechanisch
	5.11	Handrem			Mechanisch
Elektrische Motor	6.1	Vermogen aandrijfmotor S2 60 min		kW	30
	6.2	Vermogen heffingsmotor S3 15%		kW	24.4x2
	6.4	Batterijvoltage/nominale capaciteit		V/Ah	80V820AH
	6.5	Gewicht batterij		kg	610
Extra Data	8.1	Type aandrijvingsbesturing			AC
	10.5	Stuurontwerp			Hydraulisch
	10.7	Geluidsniveau bij het oor van de bestuurder		dB[A]	<75

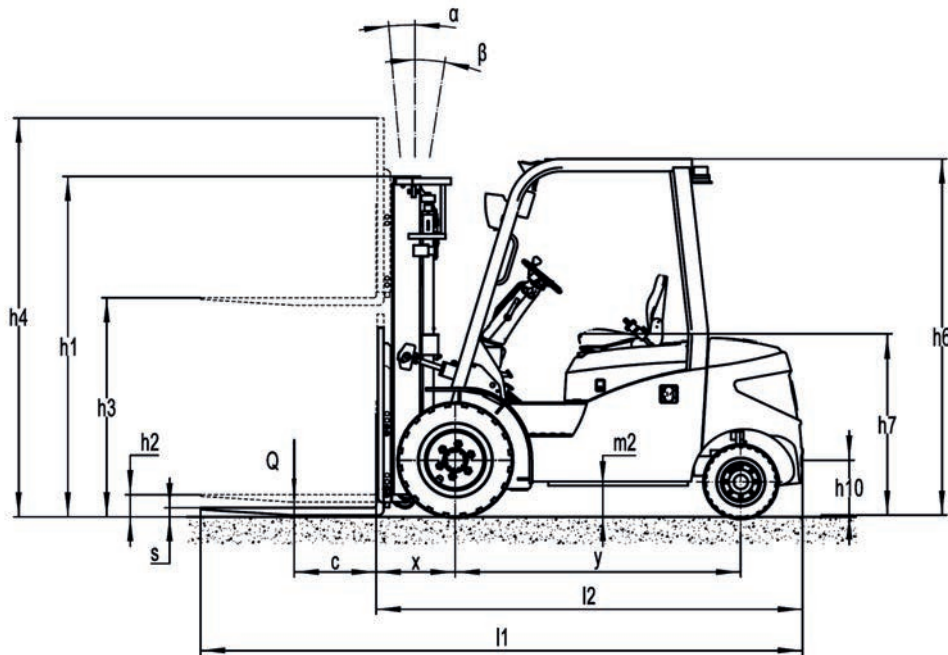
# Mast opties

## EFL702

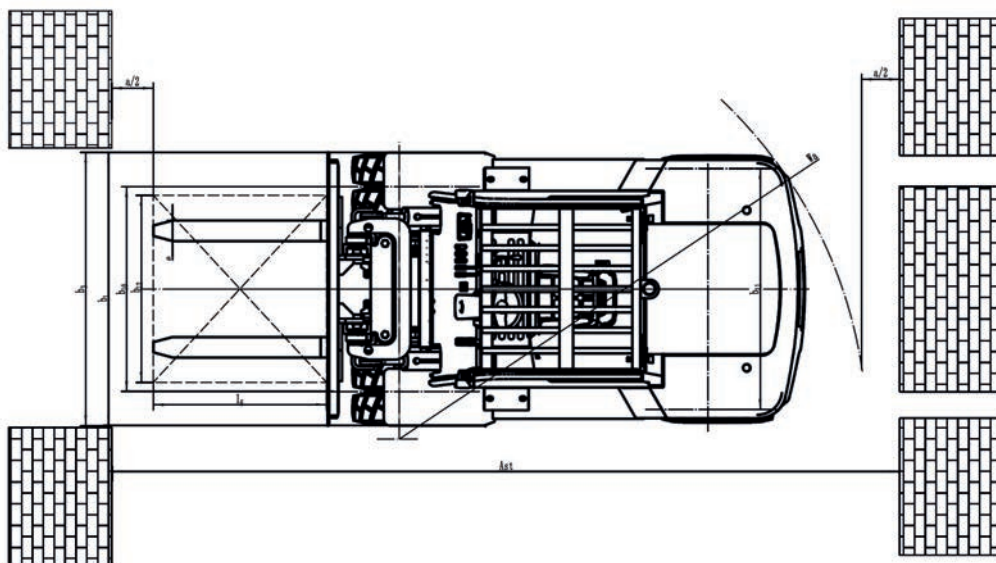
Mast types	Hefhoogte [h3] mm	Hoogte, Mast			Hoogte, vrije hefhoogte [h2]	
		Hoogte, mast verlaagd [h1] mm	Hoogte, mast uitgeschoven [h4]		Zonder rugleuning mm	Met rugleuning mm
			Zonder rugleuning mm	Met rugleuning mm		
2-Standard mast	3.000	2.510	4.000	4.430	130	130
	3.300	2.660	4.200	4.730	130	130
	3.500	2.760	4.500	4.930	130	130
	4.000	3.020	5.000	5.430	130	130
	4.500	3.310	5.500	5.930	130	130
	5.000	3.560	6.000	6.430	130	130
	5.500	3.860	6.500	6.930	130	130
2-vrije Mast	3.000	2.480	4.000	4.430	1.545	1.090
	3.300	2.630	4.300	4.730	1.695	1.240
	3.500	2.730	4.500	4.930	1.795	1.340
	4.000	3.030	5.000	5.430	2.095	1.640
3-vrije Mast	4.500	2.650	5.070	5.750	1.740	1.285
	4.800	2.765	5.375	6.050	1.845	1.390
	5.000	2.830	5.575	6.250	1.910	1.455
	5.400	2.965	6.150	6.830	2.045	1.590
	6.000	3.165	6.570	7.250	2.245	1.790

# Technische tekening

## Zijaanzicht



## Bovenaanzicht



# Technische grafiek

## Gelabelde capaciteiten en lastcentrum positie

