

Elektrische Heftruck

# CPD18FVL



- ✓ Zeer compacte en wendbare heftruck
- ✓ Dubbele aandrijfmotoren voor extra kracht
- ✓ Uitermate geschikt voor smalle paden
- ✓ Snel opladen met Li-Ion batterij

CPD18FVL

## Waarom kiezen voor de CPD18FVL?

De CPD18FVL is een 3-wielige vorkheftruck met een hefvermogen van 1,8 ton. Dankzij zijn compacte formaat en wendbare draaicirkel is hij ideaal voor gebruik in beperkte ruimtes zoals het verplaatsen van goederen op pallets of in containers. Hij kan ladingen tot 1.800 kg verplaatsen en een hefhoogte tot 4,8 meter bereiken. Deze heftruck is eenvoudig, efficiënt en betrouwbaar in gebruik.

### Compact en wendbaar

De compacte FVL-serie heeft een kleine draaicirkel, 1680 mm voor de CPD18FVL, wat zorgt voor uitstekende wendbaarheid in krappe ruimtes.

### Versterkte mast voor stabiliteit

De FVL-serie heeft een extra stevige mast van de CPD20L2, zodat je optimaal zicht hebt en goede stabiliteit. Zelfs bij volledige belading blijft de mast stevig en stabiel, zonder te wibelen.

### 80V Li-Ion batterijtechnologie

Deze moderne batterij biedt niet alleen efficiëntie en lange gebruiksduur, maar kan ook tussentijds worden opgeladen. Ideaal voor een flexibele werkdag zonder onderbrekingen.

## Innovatieve kenmerken

### Onderhoudsvrije batterij

Geen gedoe meer met luchtfilters, oliefilters of startaccu's. Laad eenvoudig op wanneer het jou uitkomt en houd je werkplanning intact.

### Multifunctionele laadopties

Met een 80V/205Ah Li-Ion batterij en een 80V/35A geïntegreerde lader, is deze heftruck klaar voor continu gebruik. Ook is het mogelijk om de batterij tussentijds op te laden. De door EP ontwikkelde Li-Ion batterij, uitgerust met CAN en BMS, zorgt voor optimaal gebruiksgemak.

### Slimme veiligheidsstrategieën

Dankzij het Battery Management System (BMS) blijf je altijd operationeel, zelfs bij onverwachte batterijproblemen. Met deze heftruck rijd je altijd veilig terug naar de werkplaats.

### Bewezen kwaliteit

De CPD18FVL is gebouwd met kwalitatieve onderdelen en de robuuste constructie garanderen een lange levensduur. Investeer in een heftruck die altijd voor je klaarstaat!



## 1.800 kg elektrische heftruck

# CPD18FVL

	Nr.	Onderdeel	Plek	Eenheid	Aantal / omschrijving
Onderscheidende markering	1.1	Model			CPD18FVL
	1.2	Aandrijving			Elektrisch
	1.3	Type besturing			Zittend
	1.4	Hefvermogen	Q	kg	1.800
	1.5	Zwaartepunt afstand	C	mm	500
	1.7	Zwaartepunt, midden aandrijf-as tot vork	X	mm	420
	1.8	Wielbasis	Y	mm	1.330
	Service gewicht	2.1	Gewicht		kg
2.2		Asbelasting, belast voor/achter		kg	4.319 / 641
2.3		Asbelasting, onbelast voor/achter		kg	1.272 / 1.888
Banden / onderstel	3.1	Type wiel			Massief rubber
	3.2	Bandenmaat, voor			18X7-8
	3.3	Bandenmaat, achter			16X6-8
	3.5	Wielen, aantal voor/achter (x=aandrijfwielen)		mm	2X/2
	3.6	Spoorbreedte, voor	b10	mm	943
	3.7	Spoorbreedte, achter	b11	mm	890
	Afmetingen	4.1	Kantelen van mast/vorkenbord voorruit / achterruit	$\alpha/\beta$	°
4.2		Doorrijhoogte	H1	mm	2.075
4.3		Vrije heffing	H2	mm	100
4.4		Hefhoogte	H3	mm	3.000
4.5		Hoogte, mast uitgeschoven	H4	mm	4.055
4.7		Hoogte van bescherm dak [cabine]	H6	mm	2.078
4.8		Zithoogte/staande hoogte	H7	mm	1.050
4.12		Hoogte trekhaakkoppeling	H10	mm	600
4.19		Totale lengte	l1	mm	3.020
4.20		Lengte tot voorkant vorkenbord	l2	mm	2.100
4.21		Totale breedte	b1/b2	mm	1.070
4.22		Afmetingen vorken	s/e/l	mm	100x40x920
4.23		A,B Vorkcategorie/ type A,B			2A
4.24		Breedte vorkenbord	b3	mm	1.040
4.31		Bodemvrijheid, belast, onder mast	m1	mm	89
4.32		Bodemvrijheid, midden van de wielbasis	m2	mm	92
4.34.1		Gangpadbreedte voor pallets 1000x1200 overdwars	Ast	mm	3.422
4.34.2		Gangpadbreedte voor pallets 800x1.200 in de lengte	Ast	mm	3.548
4.35		Draaicirkel	Wa	mm	1.680

	Nr.	Onderdeel	Plek	Eenheid	Aantal
Prestatiegegevens	5.1	Rijsnelheid, belast/onbelast		km/h	13/14
	5.2	Rijsnelheid, belast/onbelast		m/s	0,33 / 0,45
	5.3	Zaksnelheid, belast/onbelast		m/s	0,4 / 0,44
	5.5	Trekkracht, belast/onbelast		N	-
	5.6	Maximum trekkracht, belast/onbelast		N	-
	5.8	Max. hellingvermogen, belast/onbelast		%	10/15
	5.10	Rem			Hydraulisch
	5.11	Handrem			Mechanisch
Elektrische Motor	6.1	Vermogen aandrijfmotor S2 60 min		kW	5.0x2
	6.2	Vermogen heffingsmotor S3 15%		kW	11
	6.4	Batterijvoltage/nominale capaciteit		V/Ah	80V/205Ah
	6.5	Gewicht batterij		kg	185
	6.6	Energieverbruik volgens DIN EN 16796		kWh/h	-
	6.7	Omzetoutput volgens VDI 2198		t/h	-
	6.8	Omzetrendement volgens VDI 2198		t/kWh	-
	Extra Data	8.1	Type aandrijvingsbesturing		
10.5		Stuurontwerp			Hydraulisch
10.7		Geluidsniveau bij het oor van de bestuurder		dB[A]	70
15.1		Lader uitvoer stroom		A	35

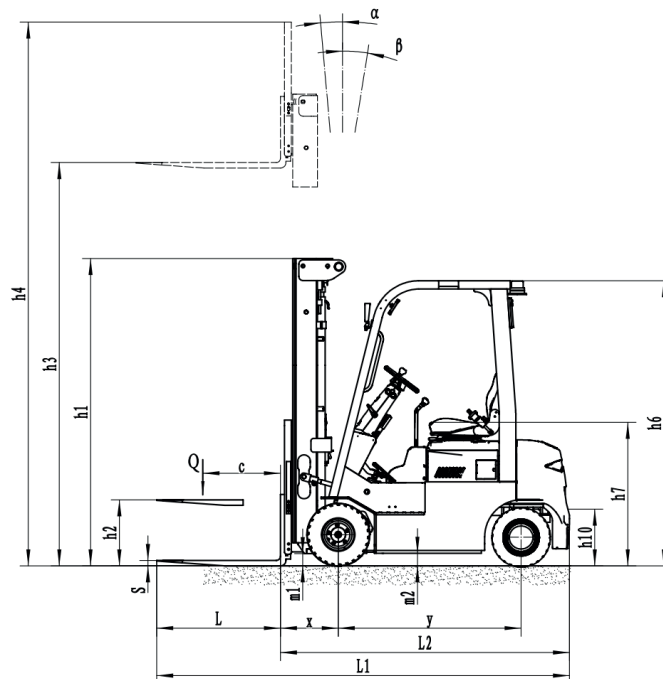
# Mast opties

## CPD18FVL

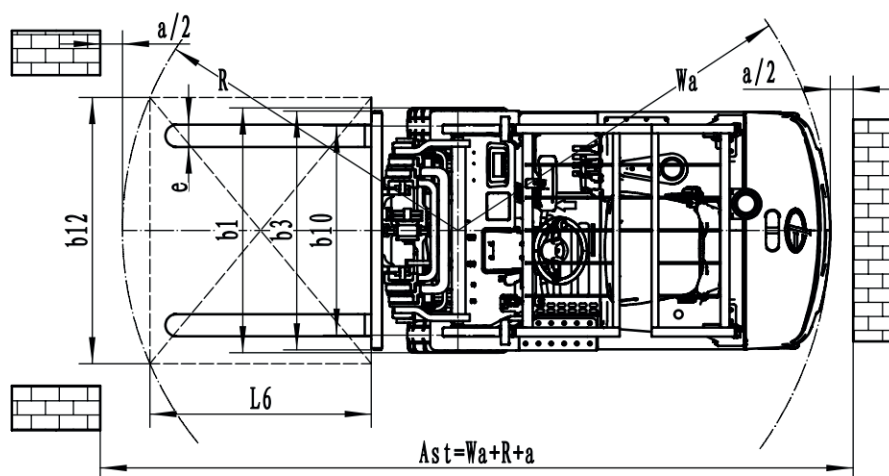
Mast types	Hefhoogte [h3] mm	Hoogte, Mast			Hoogte, vrije hefhoogte [h2]	
		Hoogte, mast verlaagd [h1] mm	Hoogte, mast uitgeschoven [h4]		Zonder rugleuning mm	Met rugleuning mm
			Zonder rugleuning mm	Met rugleuning mm		
2-Standard mast	3.000	2.075	3.740	4.055	100	100
	3.600	2.375	4.340	4.544	100	100
	4.000	2.455	4.740	5.055	100	100
3-vrije Mast	4.500	2.140	5.240	5.555	1.430	1.115
	4.800	2.240	5.540	5.855	1.530	1.215
	5.000	2.305	5.740	6.055	1.595	1.280
	5.500	2.475	6.240	6.555	1.765	1.450
	6.000	2.690	6.740	7.055	1.980	1.665

# Technische tekening

## Zijaanzicht



## Bovenaanzicht



# Technische grafiek

## Genomineerde capaciteiten en belastingcentra grafiek CPD18FVL

