

Elektrische Heftruck

CPD15/18/20TVL



- ✓ Zeer compact en wendbare heftrucks
- ✓ 80V-systeem voor extra kracht
- ✓ Uitermate geschikt voor kleine paden
- ✓ Snel opladen met Li-Ion batterij

CPD15/18/20TVL

Waarom kiezen voor de CPDSERIE?

Maak kennis met de CPD15TVL, CPD18TVL en CPD20TVL, drie compacte 3-wielige heftrucks met hefvermogens van 1.500 tot 2.000 kg en een hefhoogte van 4,8 meter. Met onderhoudsvrije Li-Ion batterijen en interne laders, zijn deze trucks eenvoudig overal op te laden. De CPD18TVL heeft het EP TELEMATICS systeem voor geavanceerd batterijbeheer en foutdiagnose op afstand.

Compact en wendbaar

De TVL-serie heeft een kleine draaicirkel, 1450 mm voor de CPD15TVL, 1550 mm voor de CPD18TVL en 1585 mm voor de CPD20TVL, waardoor deze heftrucks ideaal zijn voor kleine magazijnen met smalle gangen van slechts 3,5 meter.

Versterkte mast voor stabiliteit

De TVL-serie heeft een extra stevige mast van de CPD20L2, zodat je optimaal zicht hebt en goede stabiliteit. Zelfs bij volledige belading blijft de mast stevig en stabiel, zonder te wiebelen.

80V-systeem voor krachtige prestaties

De TVL-serie is uitgerust met 80V 2*5,0 kW dubbele aandrijfmotoren, die veel efficiënter zijn dan de traditionele 48V-systemen. Dit zorgt voor een extra hoge productiviteit, met een werktijd van maar liefst 6 uur per lading.



Innovatieve kenmerken

Onderhoudsvrije batterij

Geen gedoe meer met luchtfilters, oliefilters of startaccu's. Laad eenvoudig op wanneer het jou uitkomt en houd je werkplanning intact.

Royale beenruimte

Dankzij de compacte lithiumbatterij en de ergonomische indeling van de bedieningshendels en het voetrempeedaal, biedt deze compacte heftruck een royale beenruimte van 394 mm.

Bewezen kwaliteit

De CPDserie is gebouwd met kwalitatieve onderdelen en de robuuste constructie garanderen een lange levensduur. Investeer in een heftruck die altijd voor je klaarstaat!

Slimme veiligheidsstrategieën

Dankzij het Battery Management System (BMS) blijf je altijd operationeel, zelfs bij onverwachte batterijproblemen. Met deze heftruck rijd je altijd veilig terug naar de werkplaats.

Multifunctionele laadopties

De TVL-serie is uitgerust met een in-house Li-Ion batterij en een 35A geïntegreerde lader met 16-ampère stekker, waardoor de heftruck op elk stopcontact kan worden opgeladen. De Li-Ion batterij en het gemak van opladen aan boord maken deze heftruck perfect voor de verhuurmarkt.

1.500 / 1.800 / 2.000 kg 3-wiel elektrische heftruck

CPD15/18/20TVL

	Nr.	Onderdeel	Plek	Eenheid	Aantal	Aantal	Aantal
Onderscheidende markering	1.1	Model			CPD15TVL	CPD18TVL	CPD20TVL
	1.2	Aandrijving			Elektrisch	Elektrisch	Elektrisch
	1.3	Type besturing			Zittend	Zittend	Zittend
	1.4	Hefvermogen	Q	kg	1.500	1.800	2.000
	1.5	Zwaartepunt afstand	C	mm	500	500	500
	1.7	Zwaartepunt, midden aandrijf-as tot vork	X	mm	-	420	-
	1.8	Wielbasis	Y	mm	1.230	1.330	1.330
	Service gewicht	2.1	Gewicht		kg	2.950	3.269
2.2		Asbelasting, belast voor/achter		kg	3.928/522	4.415/654	4.745.684
2.3		Asbelasting, onbelast voor/achter		kg	1.305/1.645	1.368/1.901	1.359/2.070
Banden / onderstel	3.1	Type wiel			Massief rubber	Massief rubber	Massief rubber
	3.2	Bandenmaat, voor			18X7-8	18X7-8	200/50-10
	3.3	Bandenmaat, achter			15X4.5-8	15X4.5-8	15X4.5-8
	3.5	Wielen, aantal voor/achter (x=aandrijfwielen)		mm	2X/2	2X/2	2X/2
	3.6	Spoorbreedte, voor	b10	mm	943	943	969
	3.7	Spoorbreedte, achter	b11	mm	175	175	175
	Afmetingen	4.1	Kantelen van mast/vorkenbord voorruit / achterruit	α/β	°	6/6	6/6
4.2		Doorrijhoogte	H1	mm	2.075	2.075	2.075
4.3		Vrije heffing	H2	mm	100	100	100
4.4		Hefhoogte	H3	mm	3.000	3.000	3.000
4.5		Hoogte, mast uitgeschoven	H4	mm	4.055	4.055	4.055
4.7		Hoogte van bescherm dak [cabine]	H6	mm	2.078	2.078	2.078
4.8		Zithoogte/staande hoogte	H7	mm	1.050	1.050	1.050
4.12		Hoogte trekhaakkoppeling	H10	mm	600	600	600
4.19		Totale lengte	l1	mm	2.733	2.833	3.020
4.20		Lengte tot voorkant vorkenbord	l2	mm	1.813	1.913	1.950
4.21		Totale breedte	b1/b2	mm	1.070	1.070	1.170
4.22		Afmetingen vorken	s/e/l	mm	40x100x920	40x100x920	40x122x1.070
4.23		A,B Vorkcategorie/ type A,B			2A	2A	2A
4.24		Breedte vorkenbord	b3	mm	1.040	1.040	1.040
4.31		Bodemvrijheid, belast, onder mast	m1	mm	89	89	89
4.32		Bodemvrijheid, midden van de wielbasis	m2	mm	92	92	92
4.34.1		Gangpadbreedte voor pallets 1000x1200 overdwars	Ast	mm	3.175	3.275	3.315
4.34.2	Gangpadbreedte voor pallets 800x1.200 in de lengte	Ast	mm	3.300	3.400	3.435	
4.35	Draaicirkel	Wa	mm	1.450	1.550	1.585	

	Nr.	Onderdeel	Plek	Eenheid	Aantal	Aantal	Aantal
					CPD15TVL	CPD18TVL	CPD20TVL
Prestatiegegevens	5.1	Rijsnelheid, belast/onbelast		km/h	13/14	13/14	13/14
	5.2	Rijsnelheid, belast/onbelast		m/s	0,33/0,45	0,44/0,45	0,3/0,4
	5.3	Zaksnelheid, belast/onbelast		m/s	0,4/0,44	0,4/0,44	0,38/0,4
	5.5	Trekkkracht, belast/onbelast		N	-	-	-
	5.6	Maximum trekkkracht, belast/onbelast		N	-	-	-
	5.8	Max. hellingvermogen, belast/onbelast		%	10/15	10/15	10/15
	5.10	Rem			Hydraulisch	Hydraulisch	Hydraulisch
	5.11	Handrem			Mechanisch	Mechanisch	Mechanisch
Elektrische Motor	6.1	Vermogen aandrijfmotor S2 60 min		kW	5.0X2	5.0X2	5.0X2
	6.2	Vermogen heffingsmotor S3 15%		kW	11	11	11
	6.4	Batterijvoltage/nominale capaciteit		V/Ah	80V/150Ah	80V/205Ah	80V/205Ah
	6.5	Gewicht batterij		kg	-	185	185
	6.6	Energieverbruik volgens DIN EN 16796		kWh/h	4.994	4.48	6.082
	6.7	Omzetoutput volgens VDI 2198		t/h	96	108	128
	6.8	Omzetrendement volgens VDI 2198		t/kWh	19.22	24.11	21.05
	8.1	Type aandrijvingsbesturing			AC	AC	AC
Extra Data	10.1	Werkdruk voor aanbouwdelen		bar	-	-	-
	10.2	Oliestroom voor aanbouwdelen			-	-	-
	10.5	Stuurontwerp			Hydraulisch	Hydraulisch	Hydraulisch
	10.7	Geluidsniveau bij het oor van de bestuurder		dB[A]	68	70	74
	15.1	Lader uitvoer stroom		A	35	35	35

Mast opties

CPD15TVL

Mast types	Hefhoogte [h3] mm	Hoogte, Mast			Hoogte, vrije hefhoogte [h2]	
		Hoogte, mast verlaagd [h1] mm	Hoogte, mast uitgeschoven [h4]		Zonder rugleuning mm	Met rugleuning mm
			Zonder rugleuning mm	Met rugleuning mm		
2-Standard mast	3.000	2.075	3.740	4.055	100	100
	3.600	2.375	4.340	4.655	100	100
	4.000	2.625	4.740	5.055	100	100
3-vrije Mast	4.500	2.140	5.240	5.555	1.430	1.115
	4.800	2.240	5.540	5.855	1.530	1.215
	5.000	2.305	5.740	6.055	1.595	1.280

CPD18/20TVL

Mast types	Hefhoogte [h3] mm	Hoogte, Mast			Hoogte, vrije hefhoogte [h2]	
		Hoogte, mast verlaagd [h1] mm	Hoogte, mast uitgeschoven [h4]		Zonder rugleuning mm	Met rugleuning mm
			Zonder rugleuning mm	Met rugleuning mm		
2-Standard mast	3.000	2.075	3.740	4.055	100	100
	3.600	2.375	4.340	4.655	100	100
	4.000	2.625	4.740	5.055	100	100
3-vrije Mast	4.500	2.140	5.240	5.555	1.430	1.115
	4.800	2.240	5.540	5.855	1.530	1.215
	5.000	2.305	5.740	6.055	1.595	1.280
	5.500	2.475	6.240	6.555	1.765	1.450
	6.000	2.690	6.740	7.055	1.980	1.665

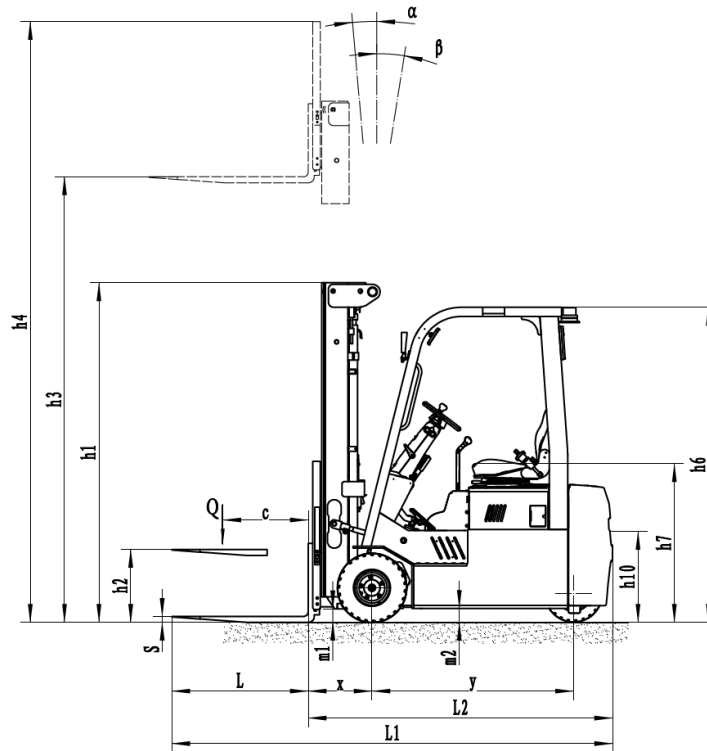
Opmerking CPD18TVL*

	Hefhoogte [H3]	Bandenmaat, voor	Algemene breedte [B1/B2] mm
3-Vrije mast	5.000	200/50-10	1.170
	5.500	200/50-10	1.170
	6.000	200/50-10	1.170

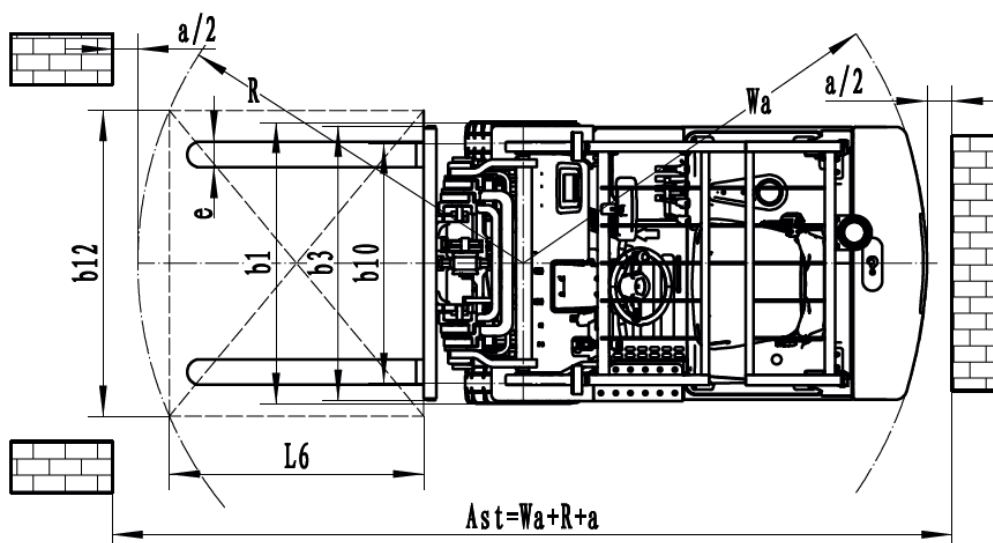
* De parameters van de CPD18TVL veranderen qua bandenmaat en totale breedte bij keuze voor een triplexmast met een hefhoogte van meer dan 5000 mm.

Technische tekening

Zijaanzicht

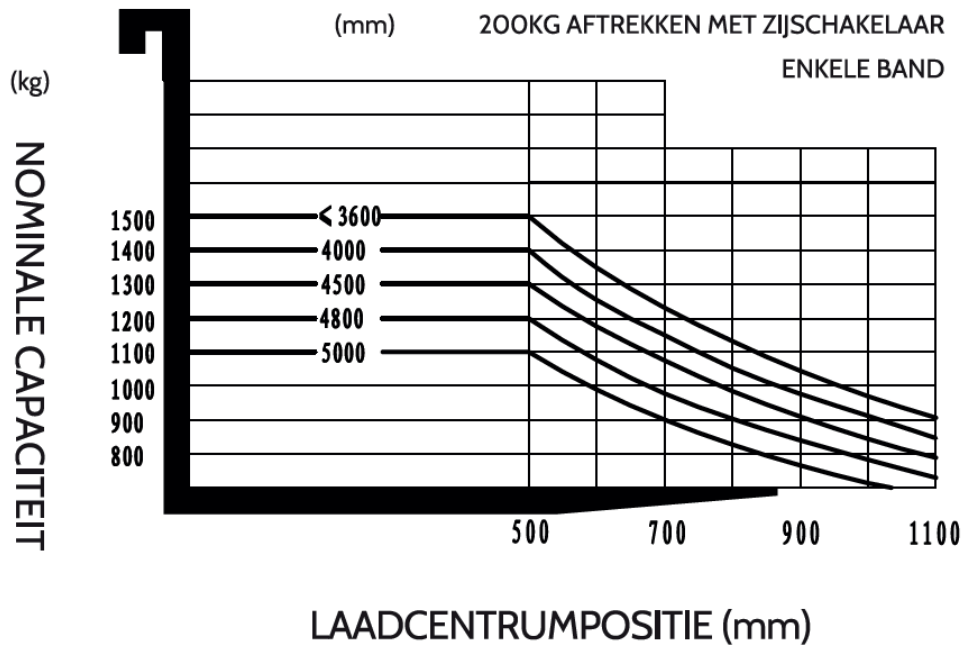


Bovenaanzicht

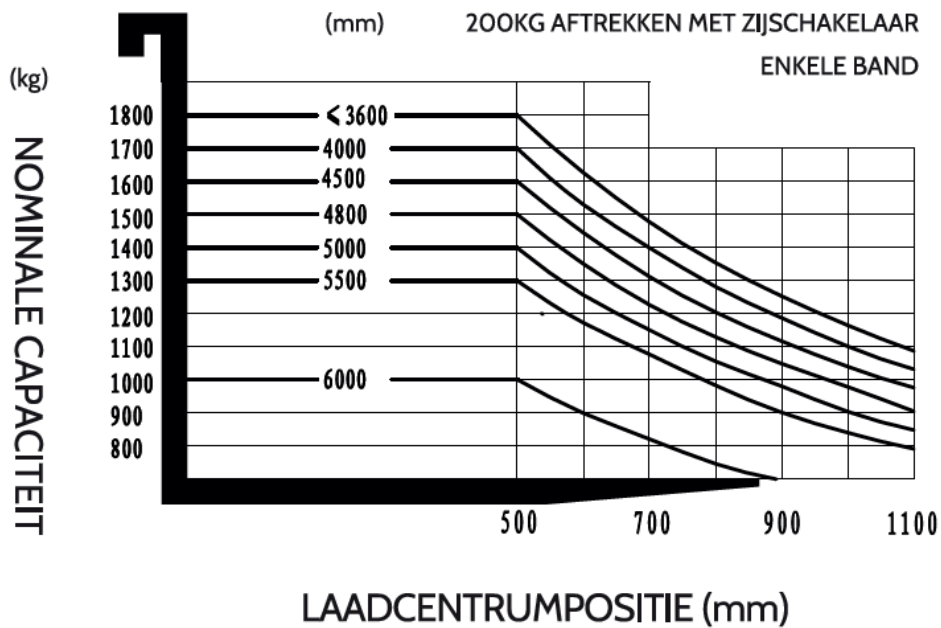


Technische grafiek

Genomineerde capaciteiten en belastingcentra grafiek CPD15VL



Genomineerde capaciteiten en belastingcentra grafiek CPD18VL



Technische grafiek

Genomineerde capaciteiten en belagstingcentra grafiek CPD20VL

