

Elektrische stapelaar
ESL122



- ✓ Compacte stapelaar met duplex mast
- ✓ Ideaal voor lichte toepassingen
- ✓ Zijwaartse aandrijving voor stabiliteit
- ✓ Snel oplaadbare Li-Ion batterij

Waarom kiezen voor de ESL122?

De 1.200 kg elektrische stapelaar is compact en ideaal voor lichte toepassingen. Met een robuust frame en zijwaartse aandrijving biedt hij stabiliteit en wendbaarheid. De Li-Ion batterij met geïntegreerde snellader zorgt voor efficiëntie in elke werkomgeving.

Eenvoudig te bedienen

De extra lange en offset dissel met schildpadstand biedt de ESL122 betere wendbaarheid bij het manoeuvreren in krappe ruimtes.

Stabiel en robuust ontwerp

De zij-impactbalk, versterkte platen en compartimenten maken het chassis uitzonderlijk sterk. Dat zorgt voor soepel heffen en stapelen tijdens de dagelijkse werkzaamheden.

80V Li-Ion batterijtechnologie

Deze moderne batterij biedt niet alleen efficiëntie en lange gebruiksduur, maar kan ook tussentijds worden opgeladen. Ideaal voor een flexibele werkdag zonder onderbrekingen.



Innovatieve kenmerken

Onderhoudsvrije batterij

Geen gedoe meer met luchtfilters, oliefilters of startaccu's. Laad eenvoudig op wanneer het jou uitkomt en houd je werkplanning intact.

Slimme veiligheidsstrategieën

Dankzij het Battery Management System (BMS) blijf je altijd operationeel, zelfs bij onverwachte batterijproblemen. Met de ESL122 rijd je altijd veilig terug naar de werkplaats.

Multifunctionele laadopties

De ingebouwde lader met plug-in batterij voldoet aan diverse werkomstandigheden. Optioneel is er een snellaadfunctie beschikbaar. De door EP ontwikkelde Li-Ion batterij, uitgerust met CAN en BMS, zorgt voor optimaal gebruiksgemak.

Geavanceerd hydraulisch systeem

De hoogwaardige hydraulische pomp zorgt voor minimale geluidsproductie, maximale efficiëntie en duurzaamheid en verkort de heftijd aanzienlijk.

Bewezen kwaliteit

De ESL122 is gebouwd met kwalitatieve onderdelen en de robuuste constructie garanderen een lange levensduur. Investeer in een stapelaar die altijd voor je klaarstaat!

Elektrische stapelaar

Specificaties ESL122

	Nr.	Onderdeel	Plek	Eenheid	Aantal/omschrijving
Onderscheidende markering	1.1	Model			ESL122
	1.2	Aandrijving			Elektrisch
	1.3	Type besturing			Lopend
	1.4	Hefvermogen	Q	kg	1.200
	1.5	Zwaartepunt afstand	C	mm	600
	1.7	Zwaartepunt, midden aandrijf-as tot vork	X	mm	798
	1.8	Wielbasis	Y	mm	1.212
Service gewicht	2.1	Gewicht		kg	570
	2.2	Asbelasting, belast voor/achter		kg	650/1.120
	2.3	Asbelasting, onbelast voor/achter		kg	430/140
Banden / onderstel	3.1	Type wiel			Polyurethaan
	3.2.1	Bandenmaat, voor		mm	Ø210x70
	3.3.1	Bandenmaat, achter		mm	Ø74x72
	3.4	Bandenmaat, zwenkwielen		mm	Ø130x55
	3.5	Wielen, aantal voor/achter (x=aandrijfwielen)		mm	1x 1/4
	3.6.1	Spoorbreedte, voor	b10	mm	531
	3.7.1	Spoorbreedte, achter	b11	mm	405
Afmetingen	4.0	Maximale hefhoogte	H	mm	-
	4.2	Doorrijhoogte	H1	mm	1.856
	4.3	Vrije heffing	h2	mm	-
	4.4	Hefhoogte	H3	mm	2.430
	4.5	Hoogte, mast uitgeschoven	H4	mm	3.071
	4.6	Initiele lift	h5	mm	-
	4.9	Hoogte van disselhendel in rijpositie min./max.	H14	mm	760/1.140
	4.10	Hoogte van de wielarmen	H8	mm	-
	4.15	Verlaagde hoogte	H13	mm	85
	4.19	Totale lengte	l1	mm	1.713
	4.20	Lengte tot voorkant vorkenbord	l2	mm	563
	4.21	Totale breedte	b1/b2	mm	792
	4.22	Afmetingen vorken	s/e/l	mm	60/170/1.150
	4.24	Breedte vorkenbord	b3	mm	680
	4.25	Afstand tussen vorkarmen	b5	mm	570
	4.26	Afstand tussen wielarmen/laadvlakken	b4	mm	-
	4.31	Bodemvrijheid, belast, onder mast	m1	mm	-
	4.32	Bodemvrijheid, midden van de wielbasis	m2	mm	25
	4.34.1	Gangpadbreedte voor pallets 1000x1200 overdwars	Ast	mm	2.290
4.34.2	Gangpadbreedte voor pallets 800x1.200 in de lengte	Ast	mm	2.225	
4.35	Draaicirkel	Wa	mm	1.458	

	Nr.	Onderdeel	Plek	Eenheid	Aantal/omschrijving
Prestatie gegevens	5.1	Rijsnelheid, belast/onbelast		km/h	4,2/4,5
	5.2	Rijsnelheid, belast/onbelast		m/s	0.08/0.14
	5.3	Zaksnelheid, belast/onbelast		m/s	0.10/0.10
	5.8	Max. hellinvermogen, belast/onbelast		%	3/10
	5.10	Rem			Elektromagnetisch
Elektrische motor	6.1	Vermogen aandrijfmotor S2 60 min		kW	0.75
	6.2	Vermogen heffingsmotor S3 15%		kW	2.2
	6.4	Batterijvoltage/nominale capaciteit		V/aH	24V/80aH
	6.5	Gewicht batterij		kg	27.5
Extra data	8.1	Type aandrijvingsbesturing			DC
	10.5	Stuurontwerp			Mechanisch
	10.7	Geluidsniveau bij het oor van de bestuurder		dB[A]	74

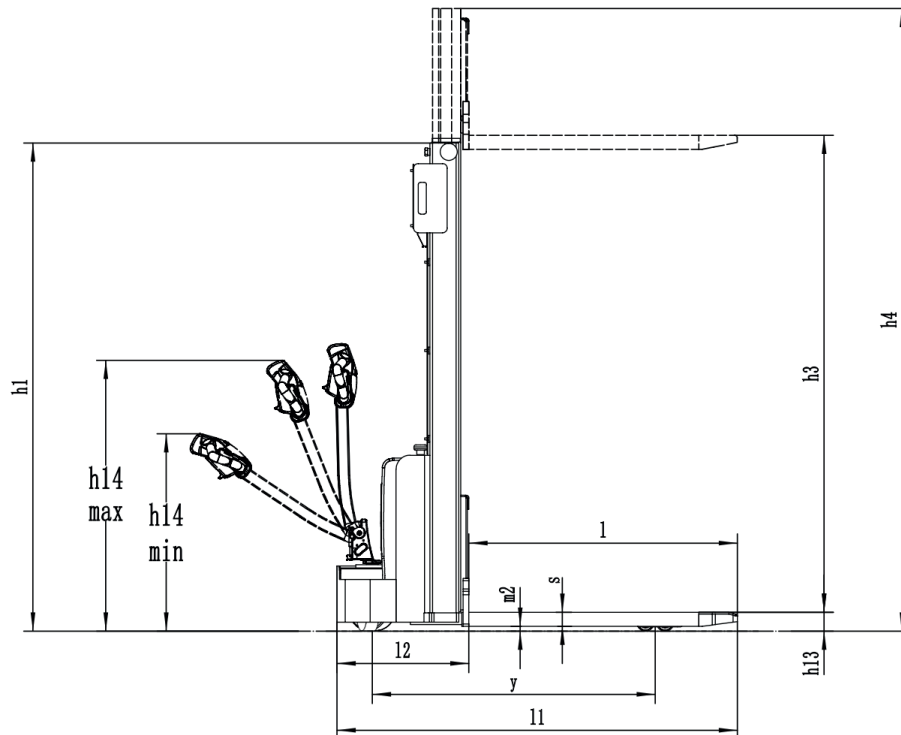
ESL122

Mast opties

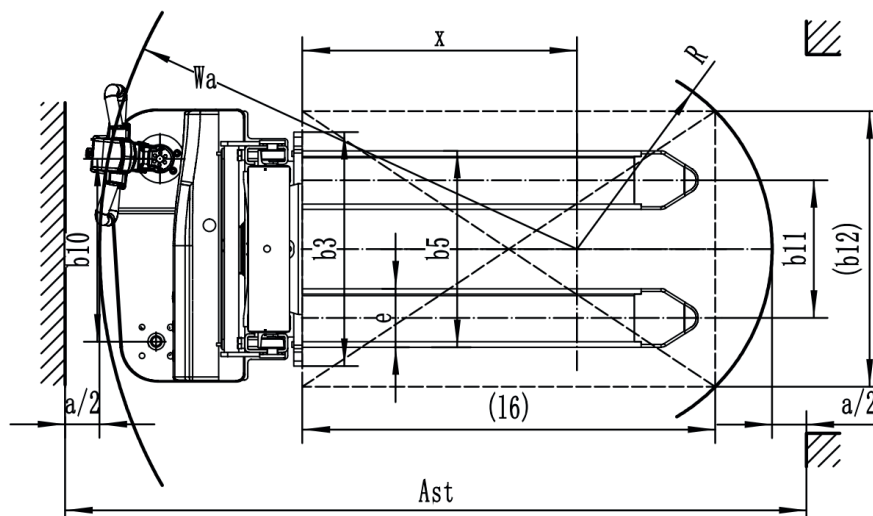
Mast types	Lift hoogte h3+h13	Verlaagde mast hoogte (h1)	Gratis Lift (h2)	Verlengde mast hoogte
	mm	mm	mm	mm
2-standaard mast	2.513	1.817	--	3.032
	2.713	1.917	--	3.232
	3.013	2.067	--	3.532
	3.313	2.217	--	3.832
	3.613	2.367	--	4.132

Technische tekening

Zijaanzicht



Bovenaanzicht



Technische grafiek

Genomineerde capaciteiten grafiek

