

**IN**

ES0708DC

Verharde ondergrond schaarhoogwerker

OVERZICHT STANDAARDUITRUSTING

- Automatische kantelbeveiliging in het onderstel
- Beknellingsbeveiliging
- Hoge bodemvrijheid
- Zelfvergrendelende deur op het werkplatform
- Snelheidsbeperking op maximumhoogte
- Overbelasting controle van de hoogwerker
- Automatisch remsysteem
- Vrijgave noodrem
- Non-marking banden
- Kantelindicator met alarm
- Geluidssignaal voor het dalen en dubbel LED-zwaailicht
- Veiligheidsbeugel voor onderhoudswerk
- Claxon
- Terugslagklep van de cilinder
- Noodstopknop
- Nooddaalsysteem
- Beveiliging rijmotor
- Ankerogen
- Diagnosesysteem aan boord
- Urenteller
- Proportionele bedieningselementen
- Inklapbare leuning
- Stopcontact op het werkplatform
- Onderhoudsvrije accu
- Leidingen met explosiebeveiliging
- Bewegingsalarm
- Ingebouwde gaten voor laadvorken
- Oplaadbeveiligingssysteem
- Oplaadindicator
- Anker- en hijspunten
- Verlenging werkplatform in één richting
- 2-wielaandrijving
- 2-wielbesturing
- Ontgrendeling handmatige noodrem

**LOGISTIEK****BOUW**

ES0708DC

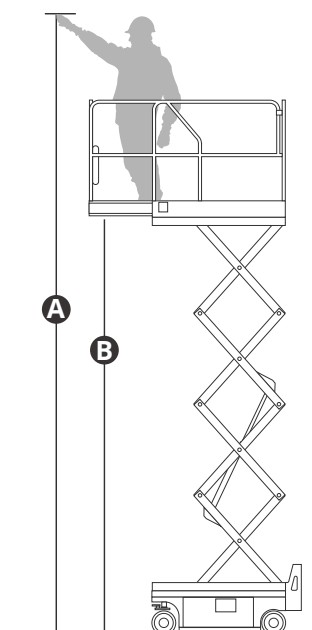
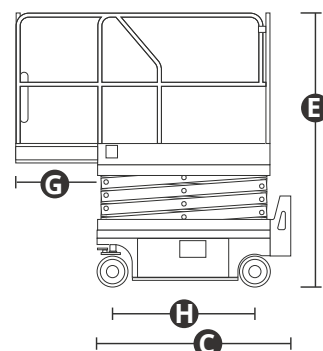
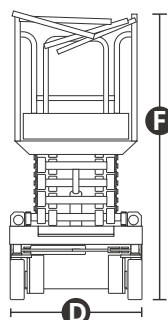
| | | |
|--|---|--|
| Draagvermogen | | 230 kg |
| Draagvermogen uitgeschoven | | 113 kg |
| Max. aantal personen (binnen/buiten) | | 2/0 |
| Werkhoogte | A | 7,6 m |
| Hoogte vloer werkplatform | B | 5,6 m |
| Totale lengte | C | 1,52 m |
| Totale breedte | D | 0,81 m |
| Totale hoogte (leuning omhoog) | E | 2,01 m |
| Transporthoogte (leuning omlaag) | F | 1,65 m |
| Afmetingen werkplatform (lengte/breedte) | | 1,37x0,7 m |
| Verlenging van het werkplatform | G | 0,6 m |
| Bodemvrijheid (gesloten) | | 6 cm |
| Bodemvrijheid (geopend) | | 1,5 cm |
| Wielbasis | H | 1,13 m |
| Draaicirkel (binnen) | | 45 cm |
| Draaicirkel (buiten) | | 1,60 m |
| Rijmotoren | | 2x24VDC/0.5kW |
| Hefmotoren | | 24VDC/2.2kW |
| Verplaatsingssnelheid (gesloten) | | 4 km/h |
| Verplaatsingssnelheid (geopend) | | 0,6 km/h |
| Accu's | | 24V/115Ah onderhoudsvrije AGM-accu's |
| Ingebouwde acculader | | 24V/15A |
| Klimvermogen | | 25% |
| Maximale hellingshoek werk | | 1,5°/3° |
| Non-marking banden | | 230x100 mm |
| Gewicht (CE) | | 1.300 kg |



Non-marking banden



Veiligheidsbeugel



STANDARD NORMEN: EN 280-1, ANSI/SAIA A92.20

De gegevens in deze brochure zijn informatief en kunnen te allen tijde zonder voorafgaande kennisgeving worden gewijzigd. Alle afbeeldingen dienen slechts ter illustratie en zijn mogelijk geen exacte weergaven van het product.