

SPIDER 13.80

SPINHOOGWERKER



PL/TFORM
B A S K E T

 **Totaallift**

SAMENWERKEN OP HOOG NIVEAU

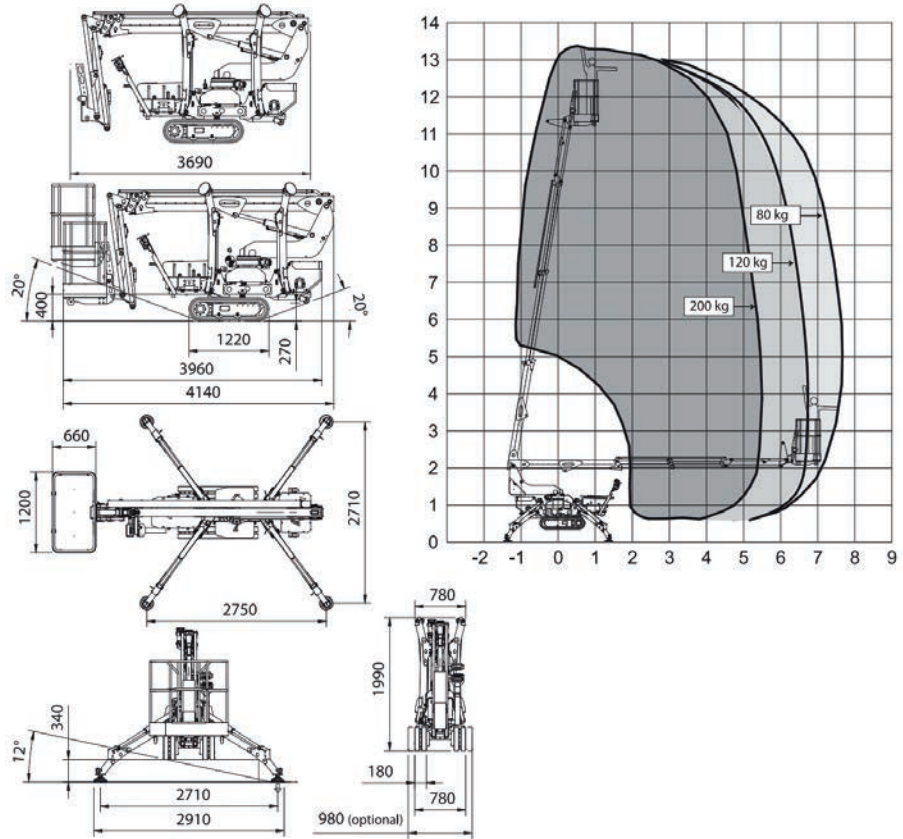
Spinhoogwerker Platform Basket

Specificaties Spider 13.80



Technische specificaties		STD	E	ED
Maximale werkhogte	m		13,40	
Platformhoogte	m		11,40	
Maximale reikwijdte	m		7,80	
Rotatie	°		360	
Afmetingen werkbak	m		1,20 x 0,70	
Werkbak rotatie	°		70 + 70 (optie)	
Maximale werkbak bak capaciteit	Kg		200	
Lengte ingeklapt (zonder werkbak)	m		3,55 (4,20)	
Minimum breedte ingeklapt	m		0,78	
Minimum hoogte ingeklapt	m		1,98	
Voetafdruk steunpoten	m		2,80 x 2,80	
Maximale hellinggraad	°/%		16 ° (29%)	
Maximale zijdelingse hellinggraad	°/%		12 ° (21%)	
Maximale rijsnelheid	Km/u	3,50	1,70	3,50
Gewicht		STD	E	ED
Gewicht in werkende toestand*	Kg	1.500*	1.500*	1.650*
Gronddruk ingeklapte machine	KN/m2		3,06	
Gronddruk op steunpoten	KN/m2		2,26	
Maximale puntbelasting	KN		11,8	
Aandrijving		STD	E	ED
Diesel motor GX270 Honda	PK/tpm	8/3.600	-	-
Diesel motor 1B30 HATZ	PK/tpm	7,2/3.600	-	5,4/3.600
Elektrische motor 220 Vac	CV/KW	3 / 2,2	3 / 2,2	-
Elektrische motor 24 Vdc	CV/KW	-	5,5/4,0	5,5/4,0
Batterij-capaciteit	24Vdc Loodzuur	Ah	-	150
	24Vdc Lithium-ion	Ah	-	200
Batterijlader	Loodzuur	Ah	-	45
	Lithium-ion	Ah	100 / 50	100 / 50

* Kan verschillen op basis van de configuratie



Compact, eenvoudig en licht voor elk gebruik

- Onovertroffen stabiliteit op grote hoogte
- Ultra compacte afstempeling zonder oversteek
- Wendbare en stabiele rupsaandrijving met variabele breedte
- Gemakkelijk onderhoud
- Superlicht en makkelijk te transporteren
- Eenvoudige radiografische bediening standaard
- Standaard met dubbele rijsnelheid
- Volledige onderbouw is beschermd met stalen omkasting
- Lucht, water en 230Vac-aansluitingen in de werkkooi
- Werkkooi makkelijk te demonteren
- Automatische afstempeling en stabilisatie
- Elektrisch werken op 220V (behalve met de ED versie)



