

SPIDER 18.95

SPINHOOGWERKER



PL / **TFORM**
B A S K E T

 **Totaallift**

SAMENWERKEN OP HOOG NIVEAU

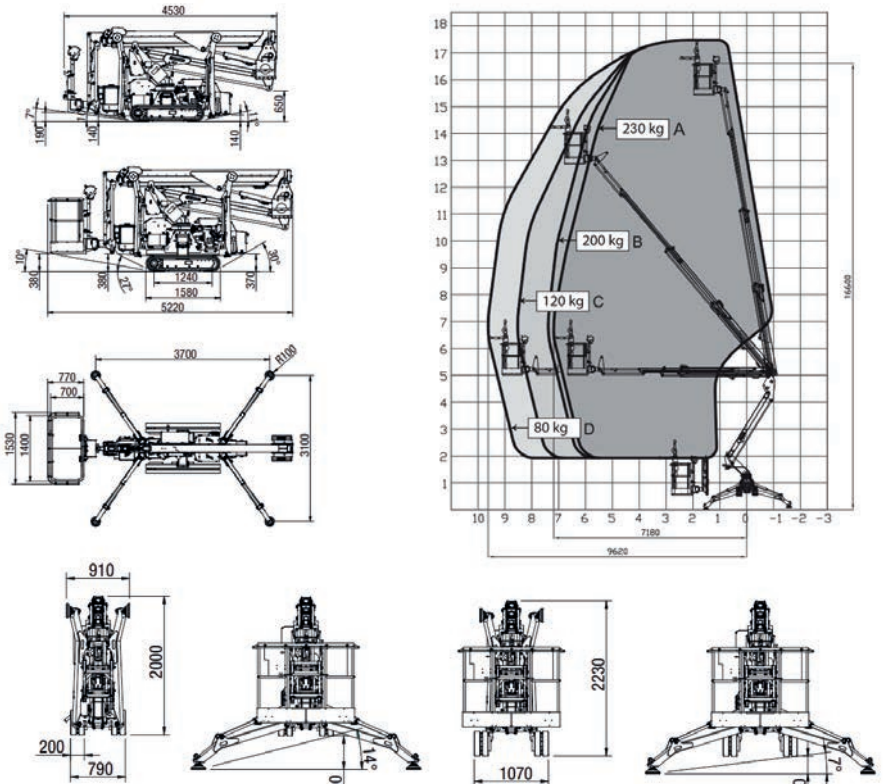
Spinhoogwerker Platform Basket

Specificaties Spider 18.95



| Technische specificaties | | STD | € | ED |
|---|-------------------------------------|-----------------|-----------------|-----------------|
| Maximale werkhogte | m | | 17,60 | |
| Platformhoogte | m | | 15,60 | |
| Maximale reikwijdte | m | | 9,60 | |
| Rotatie | ° | | 360 | |
| Afmetingen werkbak | m | | 1,50 x 0,70 | |
| Werkbak rotatie | ° | | 90+90 | |
| Maximale werkbak bak capaciteit | Kg | | 230 | |
| Lengte ingeklapt (zonder werkbak) | m | | 5,00 (4,36) | |
| Minimum breedte ingeklapt | m | | 0,78 | |
| Minimum hoogte ingeklapt | m | | 1,99 | |
| Voetafdruk steunpoten | m | | 3,00 x 3,66 | |
| Maximale hellinggraad | °/% | | 16 ° (29%) | |
| Maximale zijdelingse hellinggraad | °/% | | 17 ° (31%) | |
| Maximale rijsnelheid | Km/u | 1,5/2,5 | 0,8/1,5 | 1,5/2,5 |
| Gewicht | | STD | € | ED |
| Gewicht in werkende toestand* | Kg | 2.350* | 2.500* | 2.650* |
| Gronddruk ingeklapte machine | KN/m2 | | 3,69 | |
| Gronddruk op steunpoten | KN/m2 | | 2,52 | |
| Maximale puntbelasting | KN | | 17,50 | |
| Aandrijving | | STD | € | ED |
| Diesel motor Honda iGX390 | PK/tpm | 13/3.600 | - | 13/3.600 |
| Diesel motor Z482 Kubota | PK/tpm | 13/3.200 | - | 13/3.200 |
| Elektrische motor 230Vac/50Hz (110Vac/60Hz) | CV/KW | 2,20/3 (1,50/2) | 2,20/3 (1,50/2) | 2,20/3 (1,50/2) |
| Elektrische motor 24 Vdc | CV/KW | - | 3,5/4,8 | 3,5/4,8 |
| Batterij-capaciteit | 24Vdc Loodzuur 24Vdc Lithium-ion | Ah | - 210 300 | 210 200 |

* Kan verschillen op basis van de configuratie



Een geoptimaliseerde reikwijdte voor onze best seller

- zijdelingse reikwijdte van 9,6 m
- Beschikbaar met Diesel motor, Hybride of volledig elektrisch
- Bakcapaciteit van 230 kg
- Radiografische bediening standaard
- Veelzijdigheid en modulariteit in de keuze van accessoires
- Diagnose via display op bedieningspaneel onderaan en PBT (Platform Basket Telematics)
- Volledige onderbouw is beschermd met stalen omkasting
- Lucht, water en 230Vac-aansluiting in de werkbak
- Optionele lier met 250kg capaciteit
- Automatische afstempling en stabilisatie
- Elektrisch werken op 220V
- Bakrotatie standaard

